

Смазочные устройства

MPD 60-1, MPD 60-2

I. Использование

Смазочные устройства MPD используются для центральной смазки больших станков как источник смазки под давлением. При использовании двух дозаторов (MPD 60-2) на трубопроводе распределителя (ПДС 60-2) могут быть использованы для смазки большого количества смазочных мест и в тяжелых условиях эксплуатации, таких, как смазка добывающих механизмов, линии розлива напитков, машинного оборудования лакировочных мастерских, на цементных заводах, на сахарных завода и т. п.

II. Описание

Основой смазочного устройства MPD является собственный смазывающий прибор, резервуар для смазочного материала, электродвигатель, коробка передач, предохранитель давления с редукционной гайкой, манометр, электрический выключатель, электрическая сигнализация уровня смазки (только для MPD 60-2), рама с колесами (только для MPD 60 - 1) и вывод смазки (1 вывод для MPD 60-1, 2 вывода для MPD 60-2).

Смазочное устройство MPD 60-1



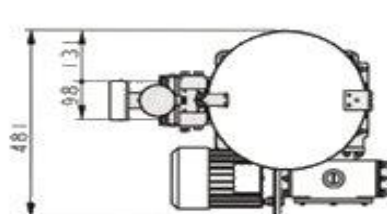
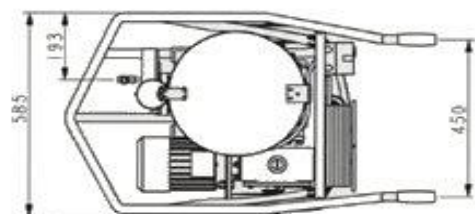
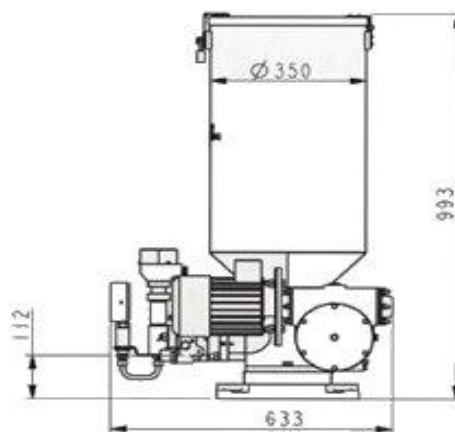
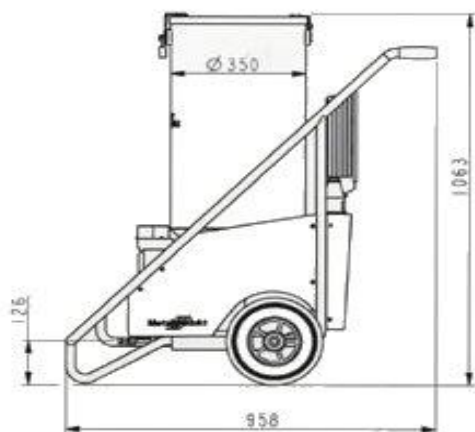
Смазочное устройство MPD 60-2



Изменение их технические характеристики и дизайн защищены.

Смазочные устройства MPD 60-1, MPD 60-2

Максимальное рабочее давление	30 МПа
Номинальное давление	20 МПа
Диапазон регуляции рабочего давления	5 – 30 МПа
Номинальное поставляемое количество	200 см ³ .мин ⁻¹
Мощность электромотора	750 Вт
Обороты мотора	1395 мин ⁻¹
Напряжение	230/400 В или 500 В 50 Гц
Объем резервуара	63 дм ³
Смазка	Жир макс. NLGI-2 (ступень консистенции) без добавок графита, молибден, литий и другие добавки масло для смазки 50 мм ² . сек ⁻¹
Количество выходов: модель MPD 60-1 модель MPD 60-2	1 вывод 2 вывода
Среда	Обычно с температурой от -20 до + 40°С
Вес	прибл. 125 кг
Размеры	см. чертежи размеров



Изменение их технические характеристики и дизайн защищены.