

SUDOVÁ ČERPADLA PRO CENTRÁLNÍ MAZACÍ SYSTÉMY

SUDOVÁ ČERPADLA, POHÁNĚNÁ STLAČENÝM VZDUCHEM PRO DVOJPOTRUBNÍ MAZACÍ SYSTÉMY

Centrální tukové mazací systémy jsou velmi rozšířené v těžkém průmyslu, např. v papírnách, v kovo zpracovatelském průmyslu, ocelárnách, pilařských závodech atd. Na základě velikosti systému, počtu mazacích míst a podmínek použití, musí čerpadla pro jednotlivé oblasti použití splňovat podstatně vyšší požadavky než obvyklá tlakem poháněná čerpadla.

Naše sudové čerpadlo pro dvojpotrubní mazací systém je spolehlivé, účinné a vysoce výkonné. Kromě toho nabízí vynikající vlastnosti pro co možná nejjednodušší uspořádání obsluhy a sledování mazacího zařízení. Dalšími výhodami jsou dlouhá životnost a minimum zbytků mazacího tuku.

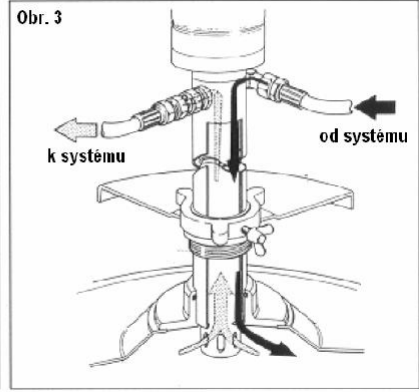
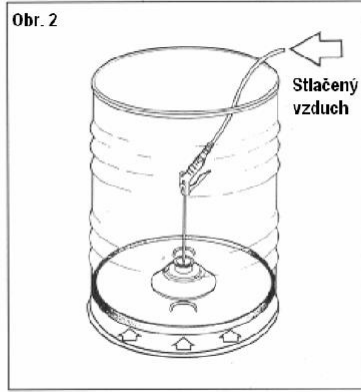
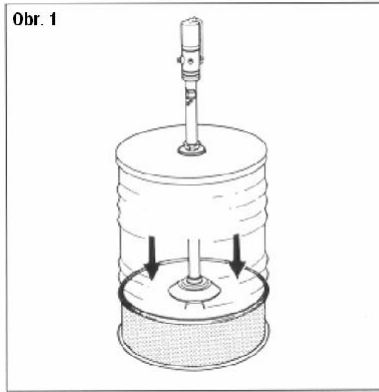
SPECIÁLNÍ SLEDOVACÍ DESKA

Na rozdíl od jiných čerpadel je naše sudové čerpadlo umístěno přímo na horní straně sledující desky a sleduje tak klesající hladinu mazacího tuku (viz obr. 1). Váha čerpadla a vibrace motoru pomáhají vakuu pod efektivně utěsněnou sledovací deskou zabránit blokování v sudu. Díky výšce čerpadla nad krajem sudu se dá jednoduše a správně přechíst stav mazacího tuku. Nastavitelný spínač stavu náplně na trubce čerpadla signalizuje, když je sud prázdný a musí být vyměněn.



EKONOMICKÉ A OHLEDUPLNÉ K ŽIVOTNÍMU PROSTŘEDÍ

Zvláštní design čerpadla a sledovací desky vedou k tomu, že sud se téměř zcela vyprázdní. Sledovací deska je stlačována na dno sudu, když je sud prázdný. V jednom sudu ze 180 kg obsahu zůstává méně než 2 kg plastického maziva. Při výměně sudu se sledovací deska jednoduše a pohodlně zdvihne pomocí tlaku vzduchu (viz obr. 2).



Vestavěné potrubí pro zpětné vedení mazacího tuku

Pracovní postup dvojpotrubního mazacího systému zajišťuje, aby bylo plastické mazivo při uvolnění hlavního potrubí během přepnutí veden zpět do sudu nebo do vlastní určené nádrže. Zpátky přivedené množství se normálně dopraví zpět na horní stranu sledovací desky, kde zůstává a při příští výměně sudu musí být odstraněno.

Naše sudové čerpadlo má vestavěné potrubí pro zpětné vedení, přes které se zpět vedené plastické mazivo dostane pod sledovací desku a tím je automaticky veden znovu do systému (viz obr. 3). Tato vlastnost zajišťuje snadnou, čistou a komfortní údržbu a výměnu sudu, navíc hospodárnější, protože jsou zbytky tuku redukovány na minimum.

Jako opci lze nabídnout tlakem poháněný čerpadlový zvedák, který zjednodušuje a urychluje výměnu sudů. Čerpadlový zvedák lze obdržet jak ve stacionárním tak i v mobilním provedení.

Sudová pumpa Typ PFP 65

Technická data

Poměr tlaku: 1:65

Max. doprav. množství: 1200 cm³/min.

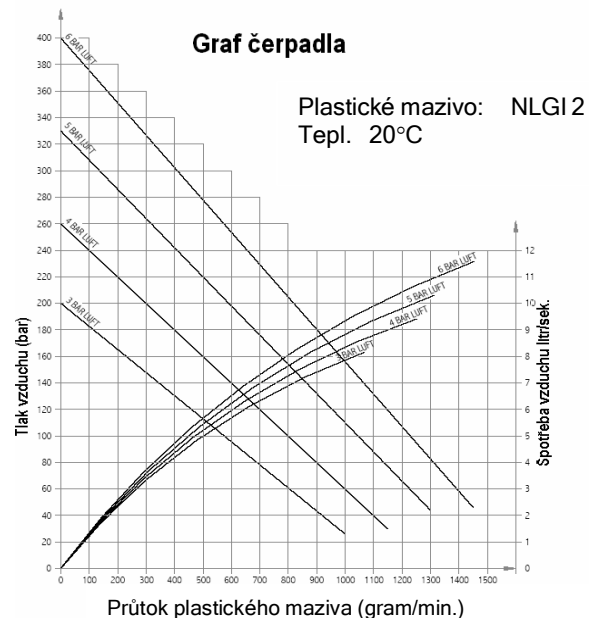
Max. pracovní tlak: 520 bar

Max. vst. tlak vzduchu: min.-max.3-10 bar

Připojení tlak.vzduchu: G ¼"

Připojení mazacího tuku: G ¼"

Dopravované médium: plastické mazivo třídy NLGI 000÷2



Sudové čerpadlo Typ PFP 65/200

Pro 200 kg sud
Celková výška: 1305 mm
Sací trubka: 890 mm
Váha: 13,0 kg
Č. výrobku: 2854

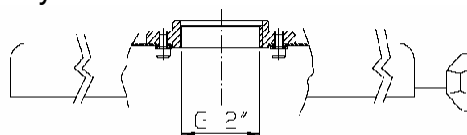
Víko sudu pro 200 kg sud
Průměr sudu: 535 do 605 mm
Váha: 6,0 kg
Č. výrobku: 2946

Víko sudu pro 50 kg sud
Průměr sudu: 350 do 420 mm
Váha: 2,4 kg
Č. výrobku: 3024

Sudové čerpadlo Typ PFP 65/50

Pro 50 kg sud
Celková výška: 1115 mm
Sací trubka: 700 mm
Váha: 11,5 kg
Č. výrobku: 2917

Víko sudu pro 20 kg sud
Průměr sudu: 250 do 320 mm
Váha: 1,7 kg
Č. výrobku: 3092



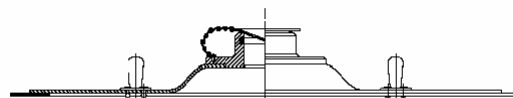
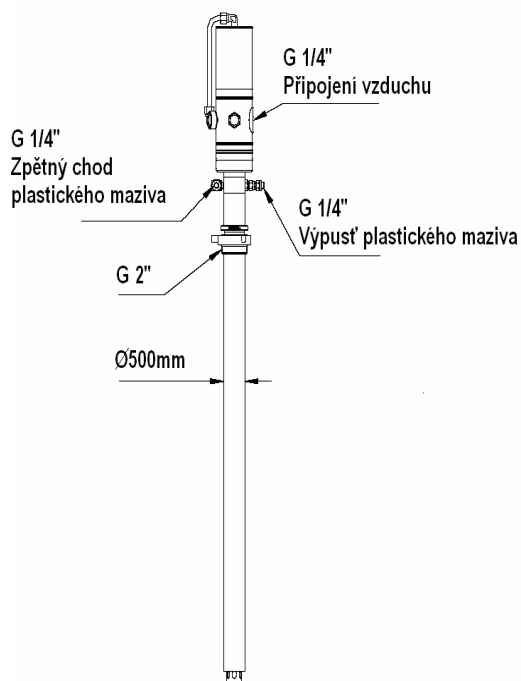
Sudové čerpadlo Typ PFP 65/20

Pro 20 kg sud
Celková výška: 800 mm
Sací trubka: 400 mm
Váha: 9,0 kg
Č. výrobku: 3119

Sledovací deska pro 200 kg sud
Průměr sudu: 555 až 580 mm
Váha: 2,8 kg
Č. výrobku: 2947

Sledovací deska pro 50 kg sud
Průměr sudu: 340 až 360 mm
Váha: 1,7 kg
Č. výrobku: 4109

Sledovací deska pro 20 kg sud
Průměr sudu: 275 až 290 mm
Váha: 0,85 kg
Č. výrobku: 4013

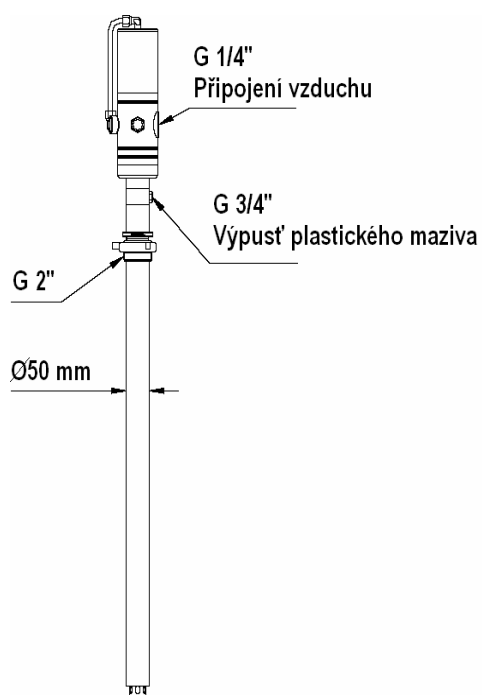


Pneumatické sudové čerpadlo plastického maziva Typ PFP 6/200

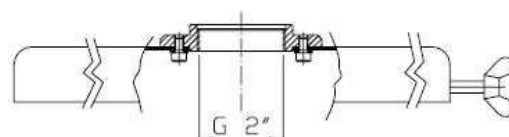
Sudové čerpadlo typ PFP 6/200

Poměr tlaku: 1:6
Max. doprav. množství: (11l/min)
Max. pracovní tlak: 48 bar
Max. vst. tlak vzduchu: min.-max.3-10 bar
Připojení tlak.vzduchu: G 1/4"
Připojení mazacího tuku G 3/4"
Dopravované médium: plastické mazivo
třídy NLGI 000÷2

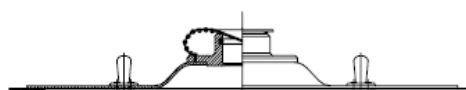
Pro 200 kg sud
Celková výška: 1440 mm
Sací trubka: 960 mm
Váha: 9,8 kg
Č. výrobku: 2906



Víko sudu pro 200 kg sud
Průměr sudu: 535 do 605 mm
Váha: 6,0 kg
Č. výrobku: 2946



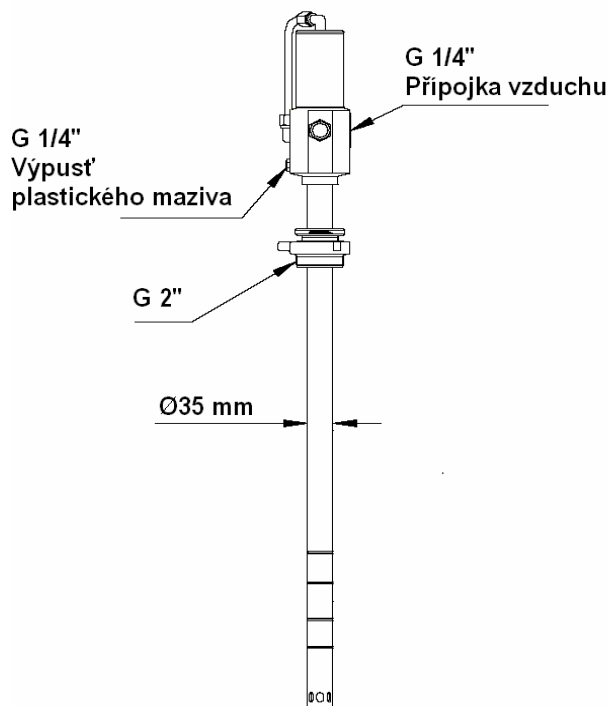
Sledovací deska pro 200 kg sud
Průměr sudu: 555 až 580 mm
Váha: 2,8 kg
Č. výrobku: 2947



Pneumatické sudové čerpadlo plastického maziva Typ PFP 50

Sudové čerpadlo typ PFP 50/200

Pro 200 kg sud
Celková výška: 1192 mm
Sací trubka: 890 mm
Váha: 7,5 kg
Č. výrobku: 2921



Sudové čerpadlo typ PFP 50/50

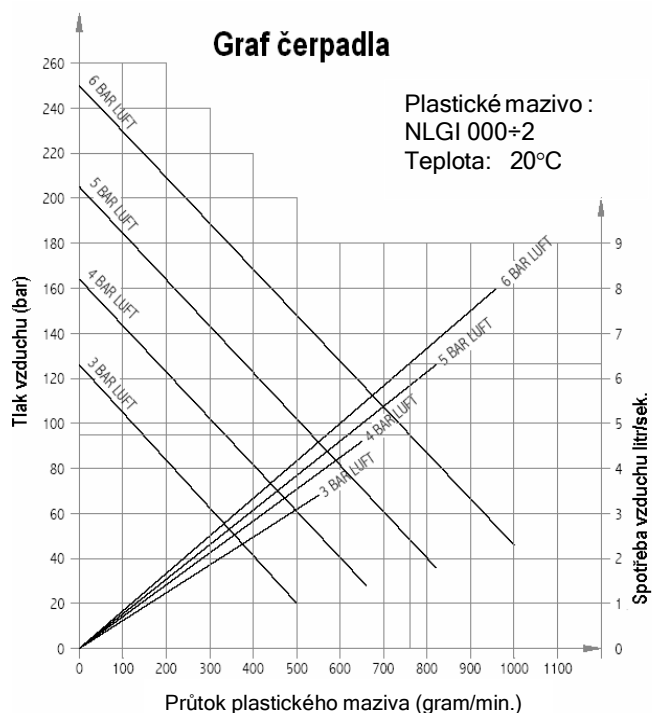
Pro 50 kg sud
Celková výška: 1002 mm
Sací trubka: 700 mm
Váha: 6,5 kg
Č. výrobku: 2920

Sudové čerpadlo typ PFP 50/20

Pro 20 kg sud
Celková výška: 687 mm
Sací trubka: 400 mm
Váha: 5,0 kg
Č. výrobku: 2941

TECHNICKÁ DATA

Poměr tlaku: 1:50
Max. doprav. množství: (0,5l/min)
Max. pracovní tlak: 400 bar
Max. vst. tlak vzduchu: min.-max.3-10 bar
Připojení tlak.vzduchu:: G 1/4"
Připojení mazacího tuku G 1/4"
Dopravované médium: plastické mazivo třídy 000÷2

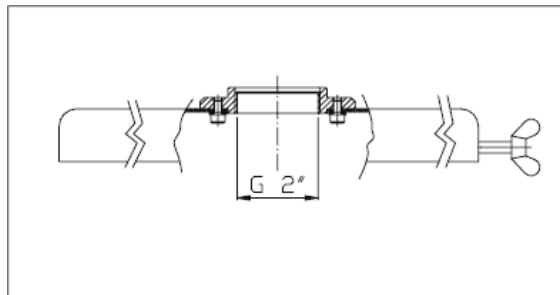


Víko sudu a sledovací deska pro sudové čerpadlo typ PFP 50

Víko sudu pro 200 kg sud
Průměr sudu: 535 do 605 mm
Váha: 6,0 kg
Č. výrobku: 2946

Víko sudu pro 50 kg sud
Průměr sudu: 350 do 420 mm
Váha: 2,4 kg
Č. výrobku: 3024

Víko sudu pro 20 kg sud
Průměr sudu: 250 do 320 mm
Váha: 1,7 kg
Č. výrobku: 3092



Sledovací deska pro 200 kg sud
Průměr sudu: 555 až 580 mm
Váha: 4,5kg
Č. výrobku: 3036

Sledovací deska pro 50 kg sud
Průměr sudu: 340 až 360 mm
Váha: 1,7 kg
Č. výrobku: 3025

Sledovací deska pro 20 kg sud
Průměr sudu: 275 až 290 mm
Váha: 1,1 kg
Č. výrobku: 3093

